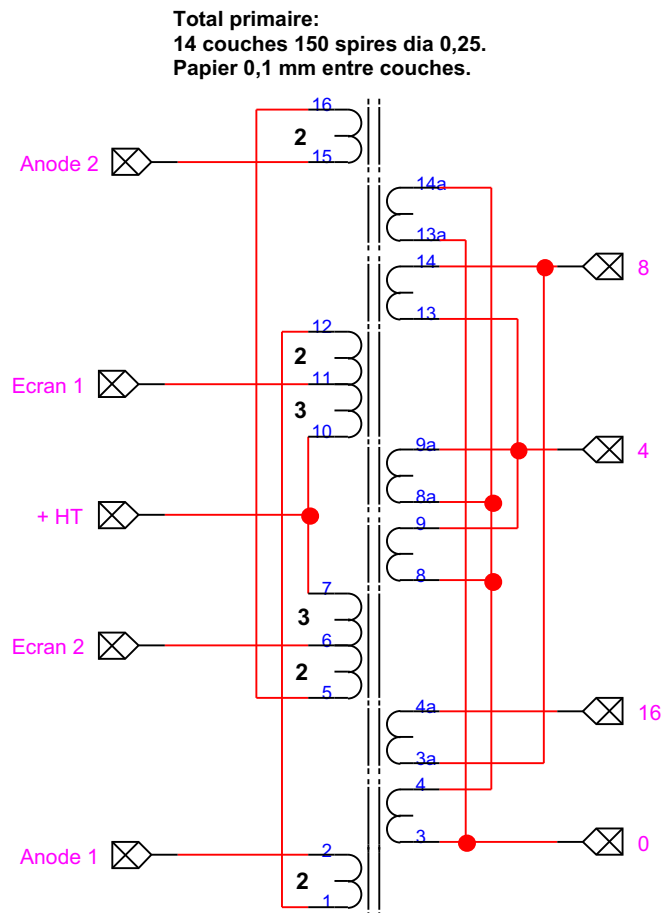


EI 96b (Noyau 32 x 45mm) 0,6W/Kg (M6X). Croisées.



Secondaire:
3 sections 25 + 25 spires dia 0,8.
Bifilaire.

DA154 Transformateur de sortie PP UL 43%.
6000 Ohms/ 4, 8 et 16 Ohms.
Ia0: <= 80 + 80 mA, Rpri: 85+85 Ohms
30 watts :25Hz/70Khz -1dB
40 watts: 30Hz/70Khz -1dB
70 watts: 40Hz/70Khz -1dB
LP/LL//Cshunt : 200H/8mH //300pF.
Pertes < 0,3dB (7%)
Copyleft Yves Monmagnon. Juin 2010