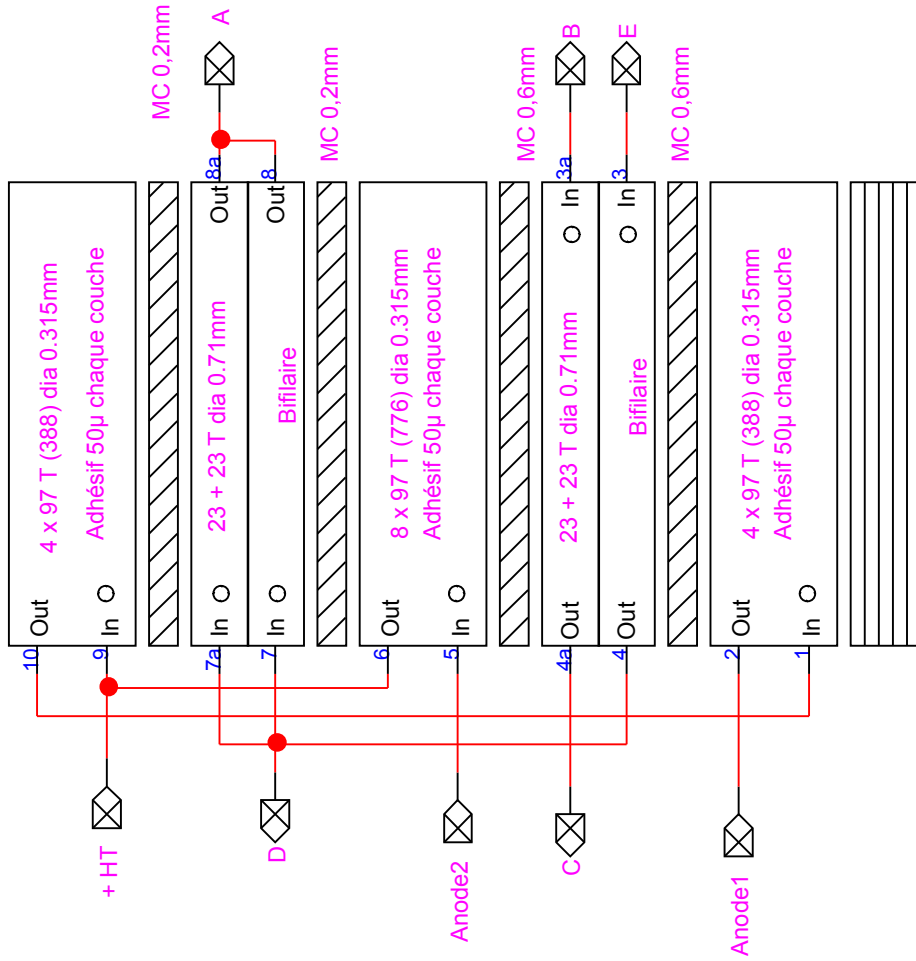
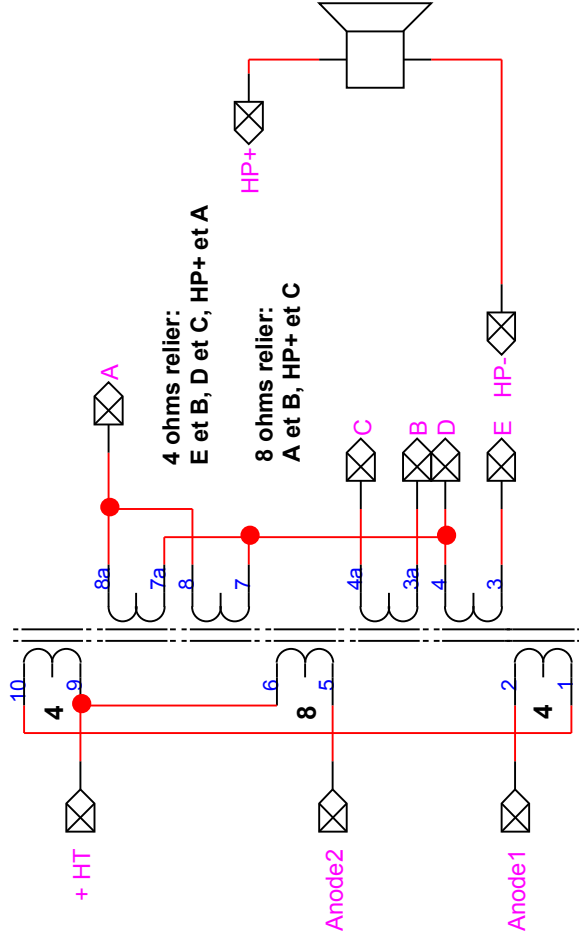


La numérotation des sorties correspond à l'ordre du bobinage.



Total primaire:
16 couches 97 spires dia 0.315.



Secondaire:
2 sections 23 + 23 spires dia 0,71.
Bifilaire.

EI 84-43 (Noyau 28 x 43mm) 0,6W/Kg (M6X). Croisées

DA172 Transformateur de sortie PP 4000 Ohms/4 ou 8 Ohms.
Ia0(par tube): <= 150 mA. Rpri: 32+32 Ohms. Rsec 4:0,21 Ohms, 8:0,32 Ohms.
50W: 50Hz/70Khz, 25W: 30Hz/70Khz, 12W: 20Hz/70Khz @ -1dB
LP/LL//Cshunt : 100H/9mH //250pF. Pertes < 0,3dB (8%)
Copyleft Yves Monmagnon. Janvier 2011