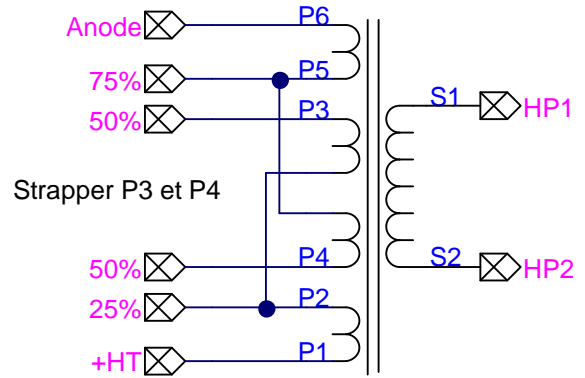
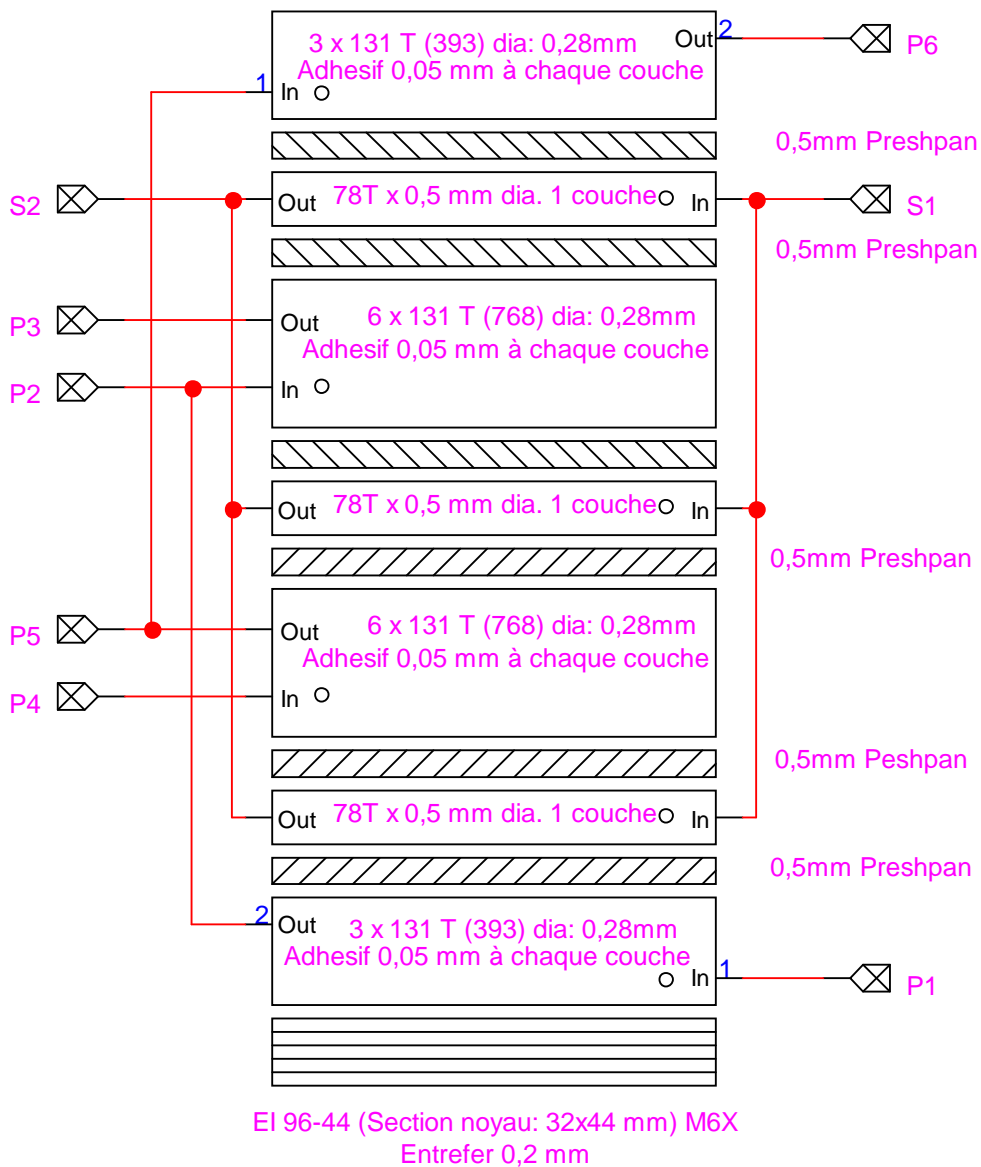


Disposition des cosses



Raccordements utilisateur



TRS9
 SE 7600 Ohms / 8 Ohms, 70mA max.
 Rpri: 150 Ohms. Rsec: 0.5 Ohms
 30Hz to 60Khz -1dB @ 12W
 LP / LL = 30H / 8mH
 Cap // : 400pF. Atténuation < 0.4dB
 Copyleft Yves Monmagnon. Mai 2008